



bomaksan®
ENDÜSTRİYEL HAVALANDIRMA CİHAZLARI



ORS/makina®

www.ormakina.com

bomaksan ÖRS MAKİNA ve TESİSAT San. Tic. Ltd. Şti'nin tescilli markasıdır.

ÖRS MAKİNA, Bomaksan ürünlerindeki gelişmeler nedeniyle broşürde yer alan teknik ve diğer özellikleri önceden bildirmeden değişiklik yapma hakkına sahiptir.



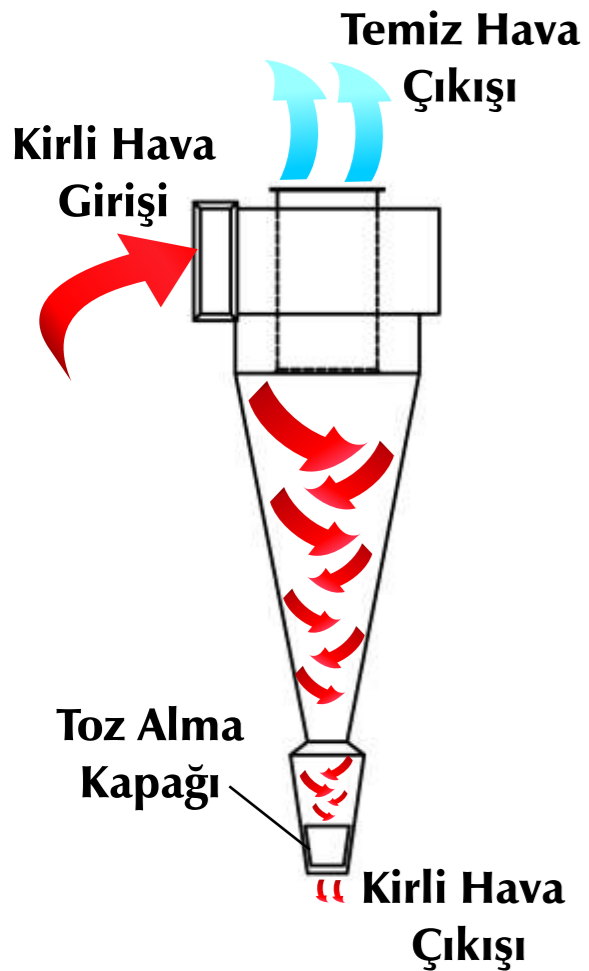
SİKLON



GENEL ÖZELLİKLER

- ▶ Endüstriyel toz toplama sistemlerinde 50 mikrona kadar olan taneciklerin tutulmasında 1000 m³/h 'ten 30.000 m³/h kadar üretilmektedir.
- ▶ Kartuş filtrelerin öncesinde kullanıldığında filtre ömrünün uzamasına da yaramaktadır. İsteğe bağlı olarak hava kilidi sayesinde sürekli olarak otomatik boşaltma yapılabilmektedir.
- ▶ Paralel bağlamak suretiyle çeşitli kapasite kombinasyonları da elde edilmektedir.
- ▶ Yüksek parçacık yoğunluğu olan hava ve gazların temizlenmesinde kullanılır
- ▶ Optimum basınç kayıpları ile ince taneli malzemelerin ayrılması ve toplanması amacıyla kullanılır.
- ▶ Yüksek toplama verimi sağlar.

ÇALIŞMA PRENSİBİ

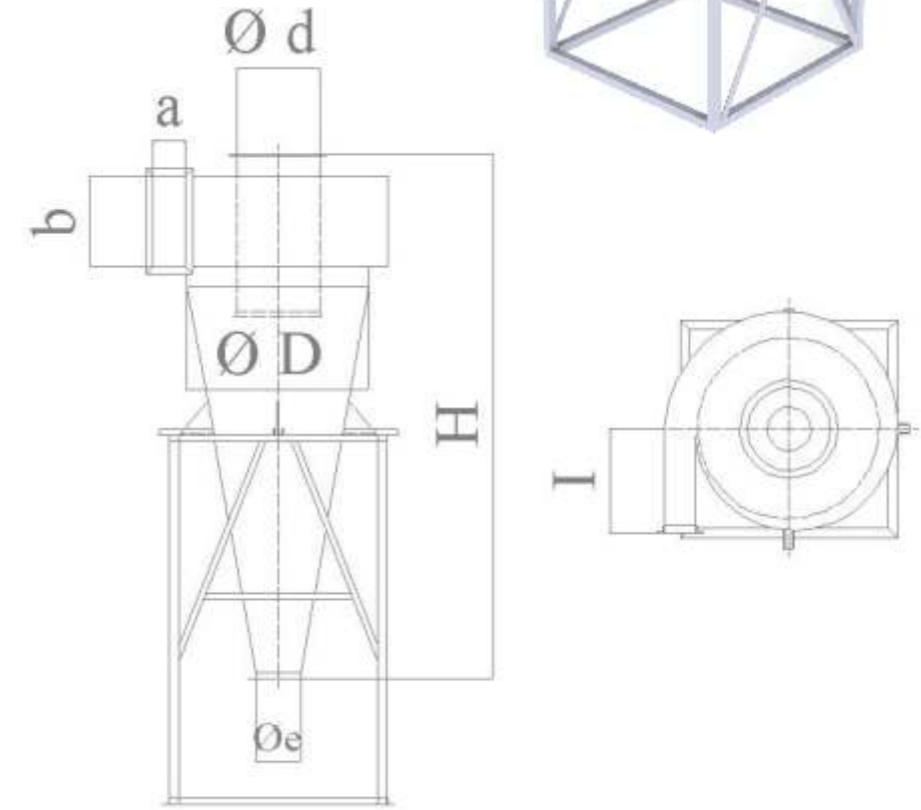


Siklon girişinden yüksek hız ile teğet olarak siklona giren tozlu gaz, siklon konstrüksiyonu vasıtasıyla helisel bir akış formu verilerek, yoğunluğu taşıyıcı ortamdan daha yüksek olan parçacıkların merkezkaç kuvvet ile siklon cidarlarına yönlendirilmesi sağlanır.

Siklon içindeki ani hız değişimi nedeni ile ataletini kaybeden partiküller siklon cidarından süzülerek alt konik toplama bunkerine akarlar. Bu mekanizma sonucu içerdiği tozlardan arındırılmış olan gaz, siklon merkezindeki çıkış borusu vasıtasıyla siklon üst kısmından dışarıya verilir. İçerisindeki uçucu kül ve kurum bulunan duman gazları ile aşırı miktarda parçacık ihtiva eden hava ve benzeri gazların içerisindeki partiküllerin tutulması ve ayrılması amacıyla ve duman gazı yıkama ve filtreleme sistemlerinde kullanılır.

Klasik siklonlar, her kapasite ve her türlü gaz için özel olarak tasarım ve imal edilir.

TEKNİK ÖZELLİKLER



MODEL	ØD	GİRİŞ AĞZI		Ød	Øe	L	H	DEBİ (m ³ /h)
		a	b					
BS-7.5	1230	215	610	565	300	700	3500	7500
BS-8	1265	250	650	625	250	750	4070	8000
BS-10	1400	230	800	760	300	815	5200	10000
BS-16	1850	320	900	850	300	1050	5250	16000
BS-20	2040	360	1000	1000	400	1135	5800	20000